

SYSTÈMES POUR PORTAILS COULISSANTS

G:B:D:
CREATIVE AUTOMATIONS

BENELUX

PASS1200-1800-2500

230-380V 2.500_{KG}



FOTO AUTOMATIC GATES ▶



Motoréducteur électromécanique irréversible à 230 Vac et 380 Vac triphasé pour portails coulissants de grandes dimensions et poids (jusqu'à 2500 kg), pour utilisation intensive.

SILENCIEUX ET ROBUSTE

Réalisé avec engrenages en acier traité thermiquement, de considérables dimensions, en complet bain d'huile. Structure en aluminium verni sous pression qui garantit aussi fiabilité à long terme.

PERFORMANT

Moteurs spéciaux en bain d'huile pour un excellent rendement même avec utilisation intensive. Nouvelle unité engrenages irréversible et anti-glissement.

TECHNOLOGIQUE ET SUR

Platine de commande incorporée, pourvue de toutes les entrées pour les dispositifs de sécurité, senseur encodeur intégré pour un auto-apprentissage facilité et le réglage de la sensibilité anti-écrasement. Le plus haut niveau de sécurité, comme prévu par la norme EN 12453.

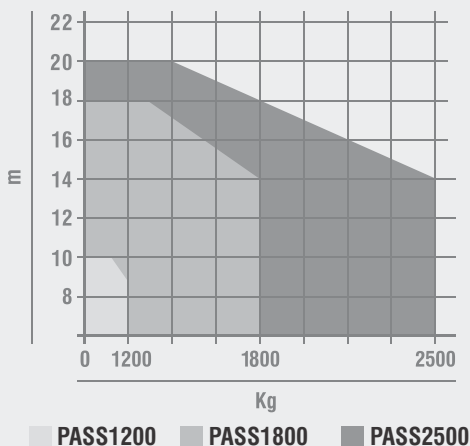
DESIGN

Le plus compact de son catégorie, grâce à son moteur horizontal direct, seulement 13 cm d'épaisseur.

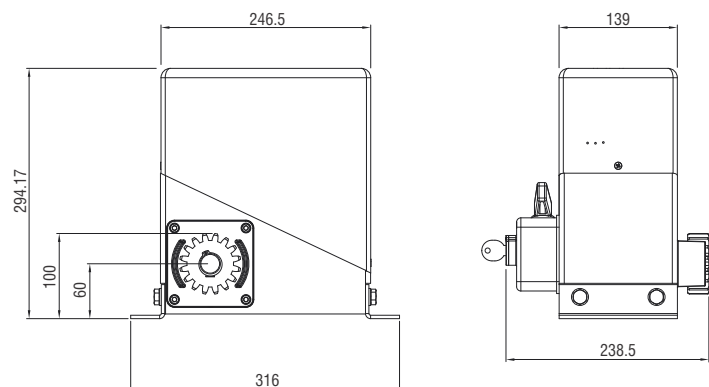
CARACTÉRISTIQUES TECHNIQUES

	PASS1200	PASS1800	PASS2500
Utilisation - Fréquence	INTENSIF - 90 %	INTENSIF - 60 %	INTENSIF - 70 %
Alimentation moteur	230 Vac - 50/60 Hz	230 Vac - 50/60 Hz	380 Vac/driefasig
Puissance absorbée	700 W	700 W	750 W
Degré de protection	IP55	IP55	IP55
Vitesse d'ouverture portail	180 mm/s - Z = 18 M 4	180 mm/s - Z = 18 M 4	180 mm/s - Z = 18 M 4
Couple maximum	50 Nm	60 Nm	90 Nm
Réglage du couple	ÉLECTRONIQUE	ÉLECTRONIQUE	MÉCANIQUE
Poids portail maximum	1.200 Kg	1.800 Kg	2.500 Kg
Température de fonctionnement	-20°C +60°C	-20°C +60°C	-20°C +60°C
Protection thermique	140°C	140°C	140°C
Type d'huile	HUILE GBD PH-02	HUILE GBD PH-02	HUILE GBD PH-02

DIAGRAMME D'APPLICATION



DIMENSIONS



		Code
1 PASS1241E	230 Vac - Avec platine de commande intégrée SC230E* , ralentissements, anti-écrasement	939712
1 PASS1841E	230 Vac - Avec platine de commande intégrée SC230E* , ralentissements, anti-écrasement	939718
1 PASS1241E-INOX	230 Vac - Monté dans une armoire en inox avec platine de commande intégrée SC230E*	939712/K
1 PASS1841E-INOX	230 Vac - Monté dans une armoire en inox avec platine de commande intégrée SC230E*	939718/K
1 PASS2500-INOX	230 Vac - Triphasé - Monté dans une armoire en inox avec platine de commande intégrée SC230E*	939725/K2
1 PASS2500-INOX	380 V - Triphasé - Monté dans une armoire en inox avec platine de commande intégrée SC230E*	939725/K3

! Plaque de fondation pas incluse

* Caractéristiques techniques des platines de commande, voir page 95



ACCESSOIRES**AJ00100**

En cas de manque de tension ou par commande d'arrêt d'urgence, le kit débloque automatiquement le motoréducteur en le rendant réversible pour l'ouverture "manuelle" de la grille. Le rétablissement de la réversibilité s'effectue lorsque la tension du réseau est rétablie.

**AJ00100/M**

Kit AJ00100 monté sur l'opérateur PASS et/ou dans une armoire en inox

**AJ91111**

Crémaillère M4 en fibre de nylon avec âme en acier, 6 fentes de fixation, portes max. 600 kg, vendue au m

**AJ91112**

Crémaillère en acier C40, vendue au m

AJ91112/4

4 m crémaillère en acier C40, M4 (30x12) zinguée, 12 axes entretoises (au-delà de 600 kg), vendue au 4 m

ACCESSOIRES**AJ92190**

Plaque de fondation pour
SL et PASS

**INOXK**

Armoire en inox sans
DIN-rail pour encastrer
PASS1241E-1841E

**53125/24**

Pignon pour vitesse rapide
PASS1241E-1841E-2500
Z=24 - 220 mm/sec.

**53125/32**

Pignon pour vitesse rapide
PASS1241E-1841E-2500
Z=32 - 300 mm/sec.

**TWZ13M6-60**

Pignon Heras M6
PASS1241E-1841E-2500
Z=13 - L=60 mm
180 mm/sec

**TWZ17M6-35**

Pignon Heras M6
PASS1241E-1841E-2500
Z=17 - L=35 mm
228 mm/sec

**TWZ17M6-70**

Pignon B&G A-Liner M6
PASS1241E-1841E-2500
Z=17 - L=70 mm
228 mm/sec

**AJ00470**

Pignon extra large
PASS1241E-1841E-2500
Z=16 M4 - 147 mm/sec

KIT PASS1841E **1** x1 **2** x1 **3** x2 **4** x1

Code
K1841E/BF

LE KIT CONTIENT:

- | | | | |
|--------------------|---|--------------------|---------------------------------------|
| 1 939718 / | PASS1841E - Plaque de fondation pas incluse | 3 AU03100 / | Emetteur MAKO 433 MHz, 4 canaux, noir |
| 2 AU02910 / | Carte récepteur 433 MHz, 2 canaux | 4 AU02250 / | Jeu de photocellules murales |

SCHÉMA D'INSTALLATION

