

SYSTÈMES POUR PORTAILS BATTANTS

**G:B:D:**  
CREATIVE AUTOMATIONS

BENELUX

ART

230-24V



Opérateur électromécanique en 230 Vac et 24 Vdc avec bras articulé, pour portails battants de moyens dimensions et poids, pour usage résidentiel et intensif.

#### FACILE A INSTALLER

Grâce à la plaque de fixation spéciale, on peut le fixer rapidement sans nécessité de soudures, fins de course intégrés et pré-câblés.

#### SILENCIEUX ET RAPIDE

Extrêmement silencieux grâce à l'utilisation de matériaux choisis et finissage soigné des engrenages. Dans la version en 24 Vdc il est possible de régler la vitesse d'ouverture.

#### TECHNOLOGIQUE ET SUR

ART est construit complètement en acier et bronze-aluminium, il est robuste et fiable à long terme. Possibilité d'utiliser le sélecteur mural spécial pour un déverrouillage d'opérateur reculé.

#### UNE GAMME COMPLETE ET FIABLE

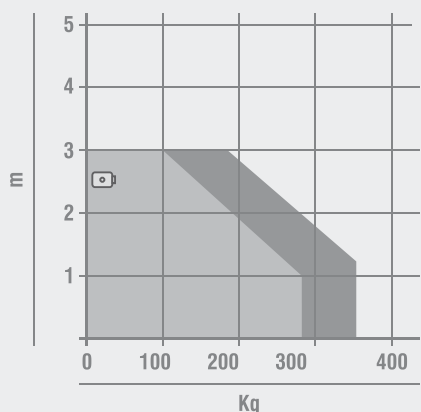
Grâce à ses spéciaux accessoires, c'est possible d'installer ART même en présence de grands piliers et d'obtenir des ouvertures de la porte jusqu'à 130°.

## CARACTÉRISTIQUES TECHNIQUES

	ART5000	ART5024
Utilisation - Fréquence	RÉSIDENTIEL - 30 %	INTENSIF - 40 %
Alimentation moteur	230 Vac - 50/60 Hz	24 Vdc
Puissance absorbée	200 W	100 W
Degré de protection	IP53	IP53
Vitesse rotation arbre sortie	7,8°/sec	5,6°/sec
Force poussée maximum	250 Nm	250 Nm
Réglage de la force	ÉLECTRONIQUE	ÉLECTRONIQUE
Largeur vantail maximum	3 m *	3 m *
Température de fonctionnement	-20°C +60°C	-20°C +60°C
Encodeur / Fin de course	FIN DE COURSE O/F	FIN DE COURSE O/F

\* En cas d'application sur des portails pleines/à panneau creux, il est conseillé d'utiliser une électroserrure

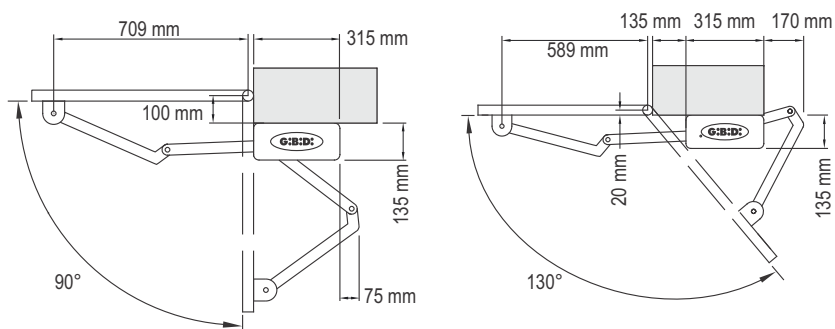
### DIAGRAMME D'APPLICATION



■ Application conseillée ■ Application maximum

▣ Électroserrure

### CÔTES D'INSTALLATION ET DIMENSIONS



		Code
<b>1A</b> ART5000	230 Vac - Avec fins de course en ouverture et en fermeture	30510
<b>1B</b> ART5024	24 Vdc - Avec fins de course en ouverture et en fermeture	30524

! Bras articulé pas inclus

\* Caractéristiques techniques des platines de commande, voir page 84 - 85 - 86 - 87

## ACCESSOIRES



**AJ00311**  
Kit de déblocage extérieur, également fonction sélecteur à clé



**AJ00632**  
Électroserrure pour portails battants, cylindre avec 3 clés, 12 Vdc - 24 Vdc  
(voir page 132 pour contreplaque et plaque de base)

**AJ00642**



**AJ01482**  
Kit batteries pour BA24  
Batteries incluses

## PLATINES DE COMMANDE



**AS05950**  
**F4 PLUS**  
ART5000  
Platine de commande pour 1 ou 2 opérateurs



**AS05581**  
**BA230**  
ART5000  
Platine de commande pour 1 ou 2 opérateurs



**AJ30900**  
Bras articulé standard (425 x 460 mm)  
largeur max. pilier 650 x 650 mm



**AJ50139**  
Bras articulé long renforcé (600 x 540 mm) pour des piliers de grandes dimensions, largeur max. pilier 1100 x 1100 mm



**AS05060**  
**BA100**  
ART5000  
Platine de commande pour 1 opérateur



**AS05591**  
**BA24**  
ART5024  
Platine de commande pour 1 ou 2 opérateurs

								Code
KIT ART5000	<b>1A</b> x2	<b>2A</b> x1	<b>3</b> x2	<b>4</b> x1	<b>5</b> x2	<b>6</b> x1		K351/BF
KIT ART5024	<b>1B</b> x2	<b>2B</b> x1	<b>3</b> x2	<b>4</b> x1	<b>5</b> x2	<b>6</b> x1		K354/BF

## LE KIT CONTIENT:

<b>1A</b> 30510 /	ART5000 avec plaque de fixation	<b>3</b> AJ30900 /	Bras articulé standard
<b>1B</b> 30524 /	ART5024 avec plaque de fixation	<b>4</b> AU02910 /	Carte récepteur 433 MHz, 2 canaux
<b>2A</b> AS05950 /	F4 PLUS - Platine de commande pour 1 ou 2 opérateurs	<b>5</b> AU03100 /	Emetteur MAKO 433 MHz, 4 canaux, noir
<b>2B</b> AS05591 /	BA24 - Platine de commande pour 1 ou 2 opérateurs	<b>6</b> AU02250 /	Jeu de photocellules murales

## SCHÉMA D'INSTALLATION

